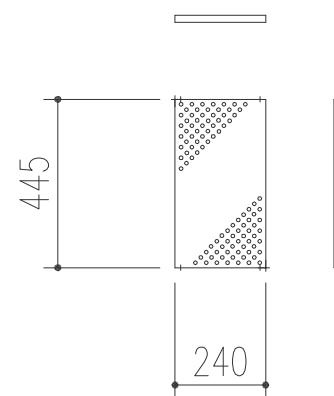
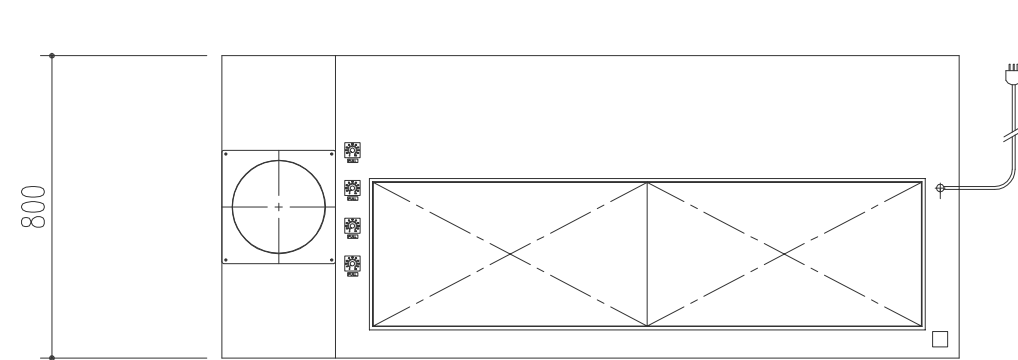


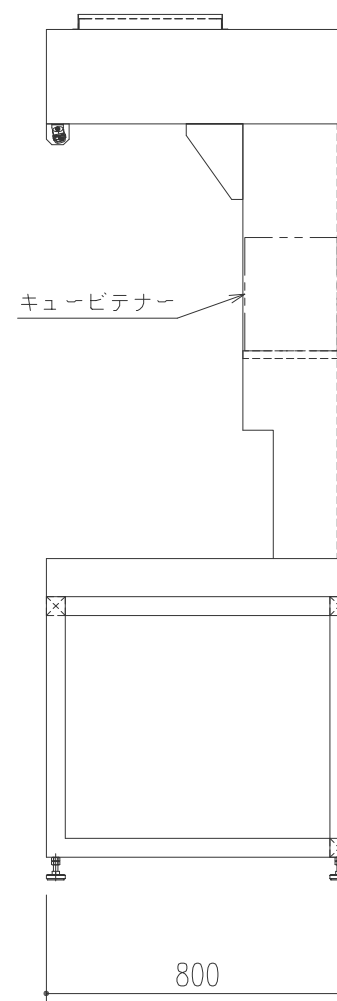
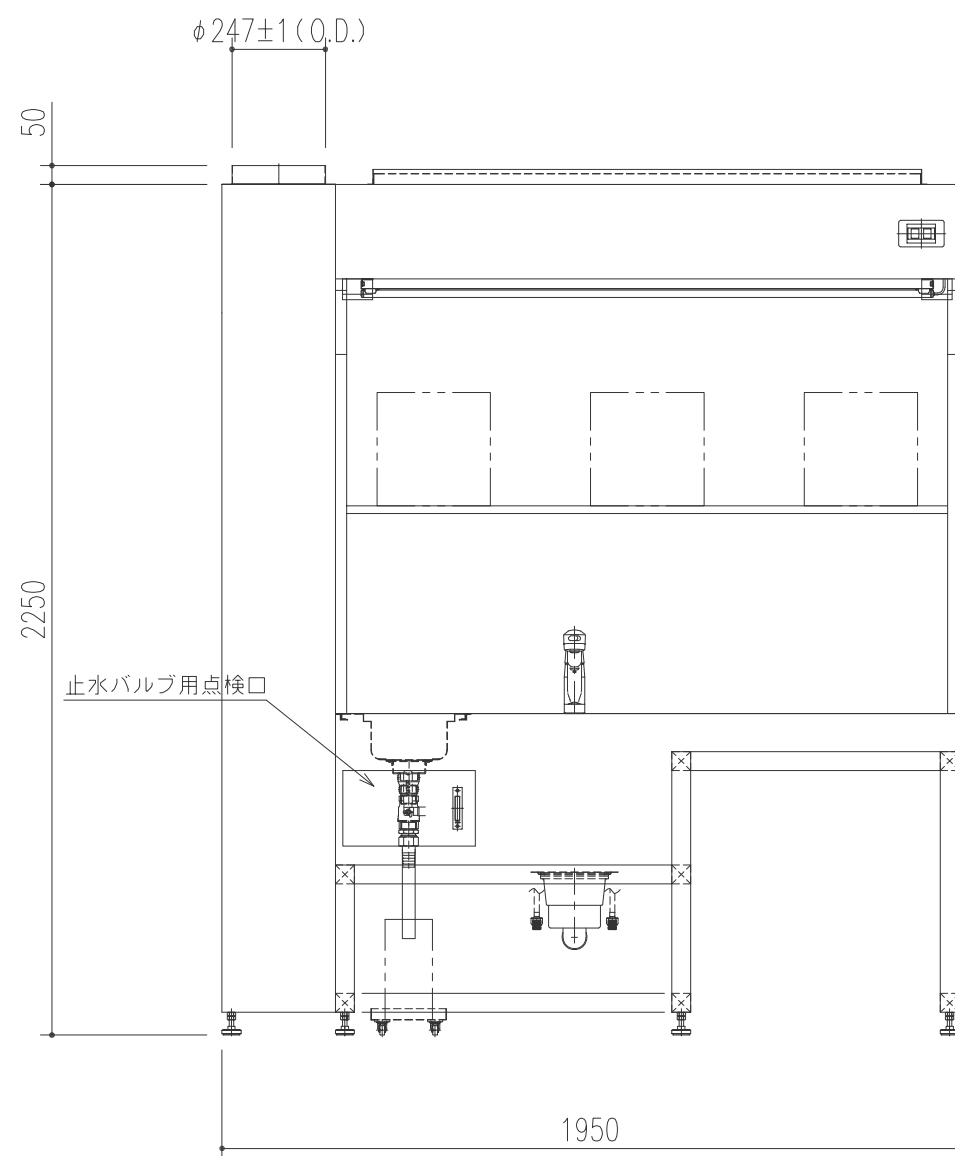
名称	仕様
本体	材質：ステンレス製 HL仕上
電源ケーブル	3Pプラグ（アース付） アース可倒式 ケーブル長さ（L=3000）
スイッチ	運転・照明
照明	LED照明 昼光色
電源	AC100V 1φ 50Hz
排気風量	≒ 620CMH
製作台数	1台

参考図

①切出台
1階 切出室



作業用テーブル×1枚

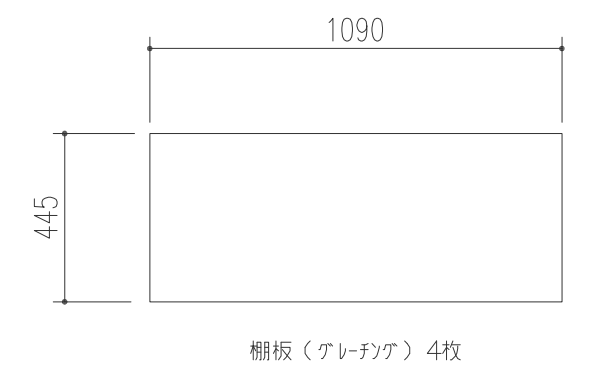
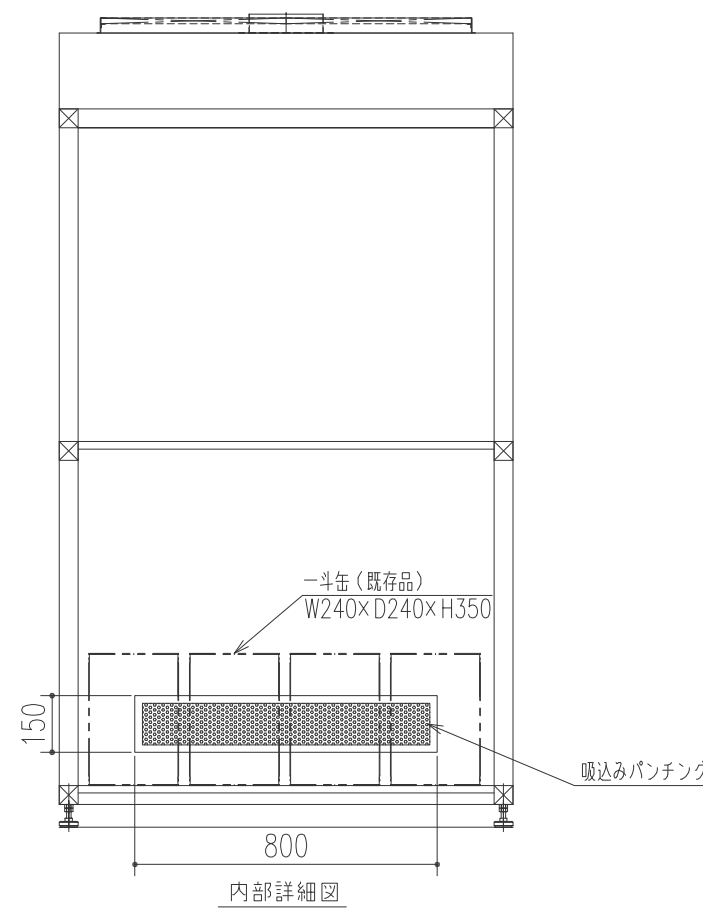
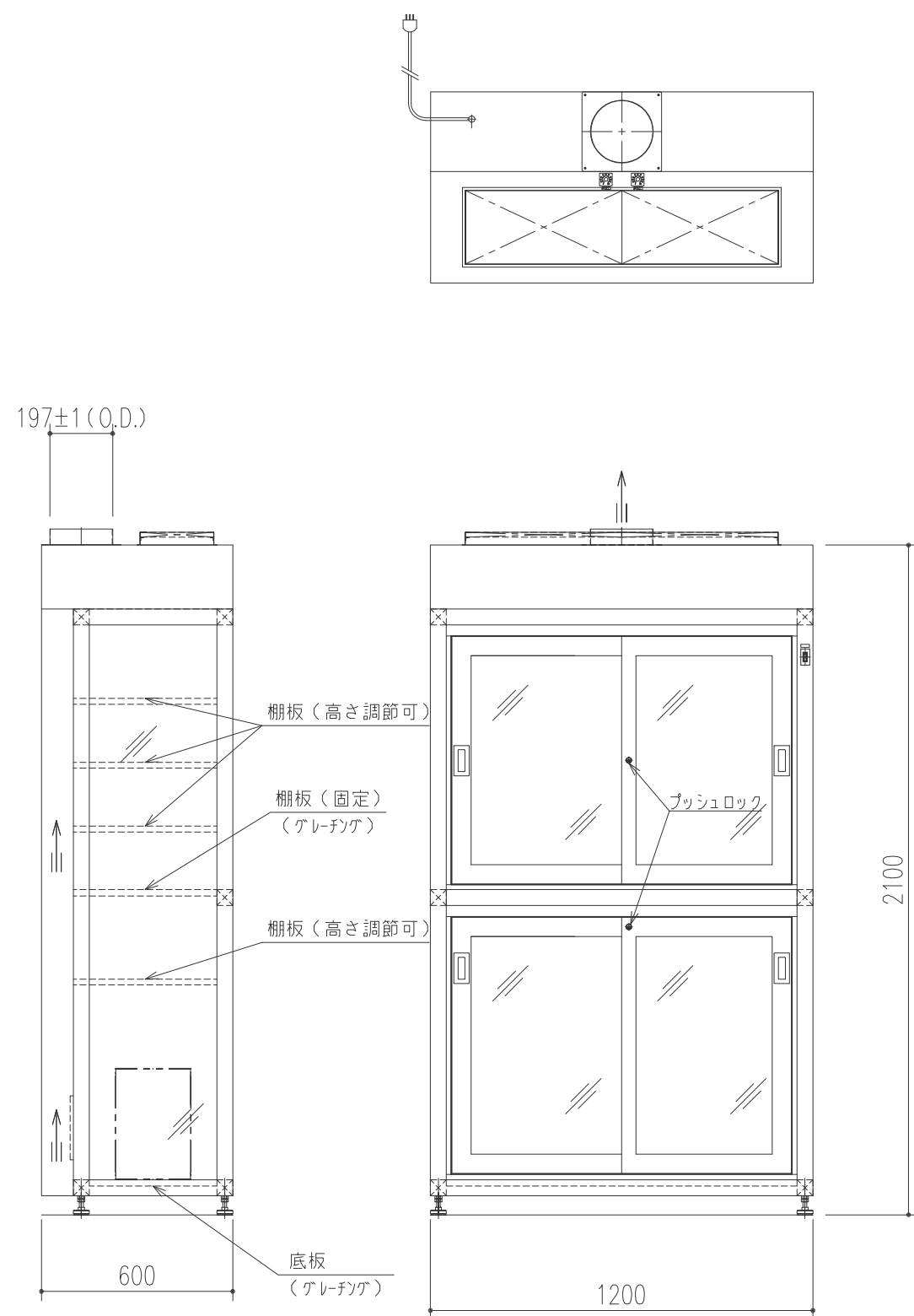


名称	仕様
本体	材質：ステンレス製 HL仕上
電源ケーブル	3Pプラグ（アース付） アース可倒式 ケーブル長さ（L=3000）
スイッチ	運転・照明（防水）
照明	LED照明 昼光色
シャワー水栓	シャワーヘッド 給水・給湯接続：G1/2（外ネジ）
排水トラップ	VU40差し込み 一般排水（水道水）
ホルマリンシンク	410×200×深さ100
シンク	410×385×深さ300 網カゴ，止水フタ付 オーバーフロー：長手水栓側1列
電源	AC100V 1φ 50Hz
排気風量	≒ 800CMH
製作台数	1台

参考図

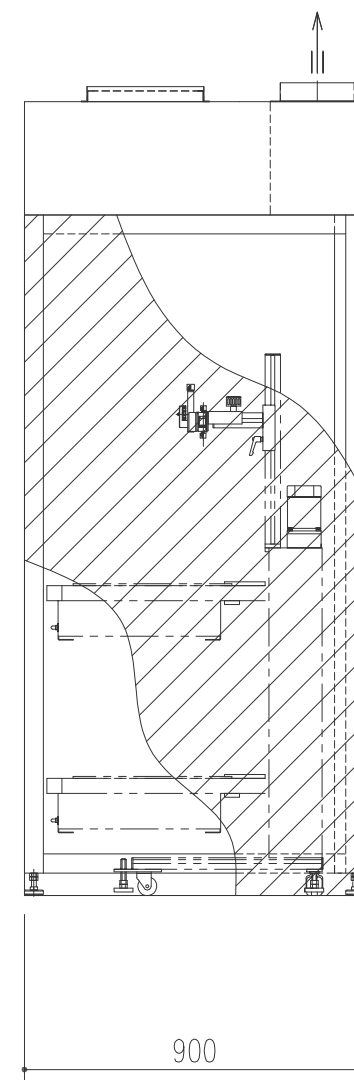
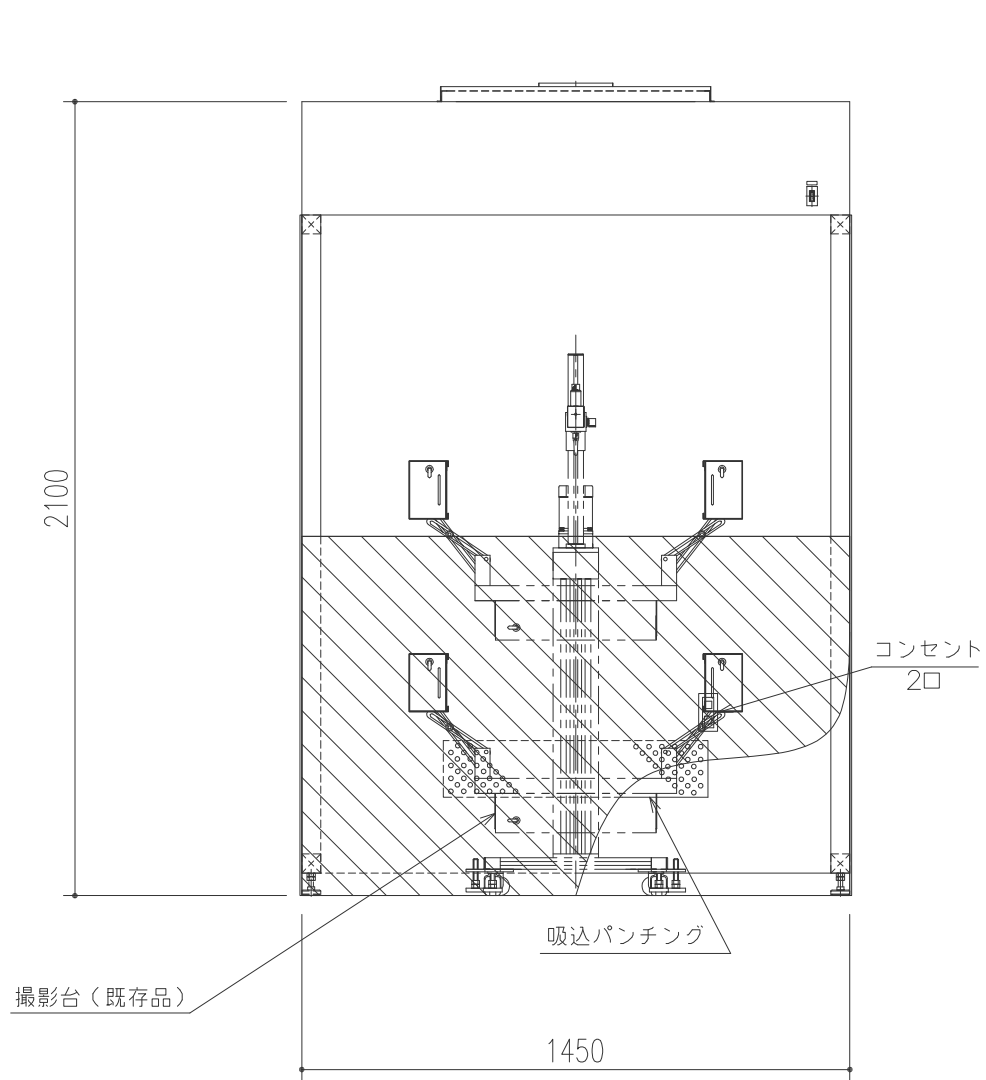
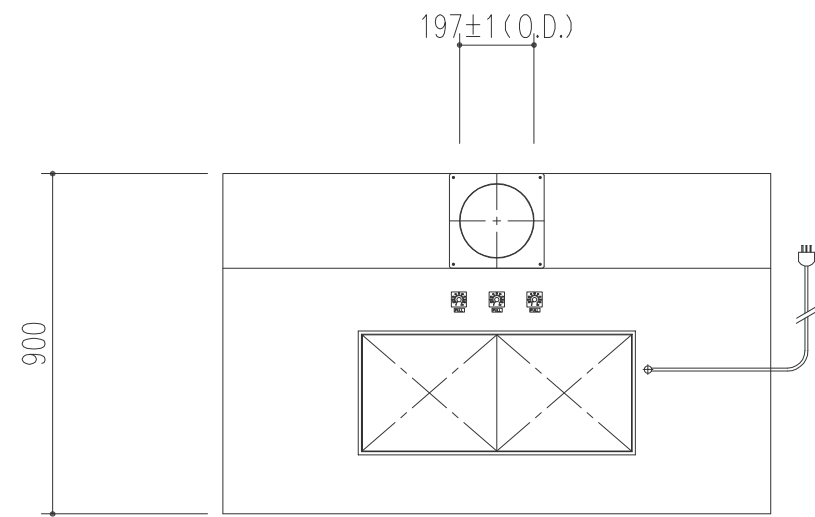
②流し台
1階 切出室

名称	仕様
本体	材質：ステンレス製 HL仕上
扉	引き戸 枠：ステンレス製 HL仕上 内部：樹脂（透明）
電源ケーブル	3Pプラグ（アース付） アース可倒式 ケーブル長さ（L=3000）
スイッチ	運転
電源	AC100V 1φ 50Hz
排気風量	≒ 400CMH
製作台数	1台



参考図

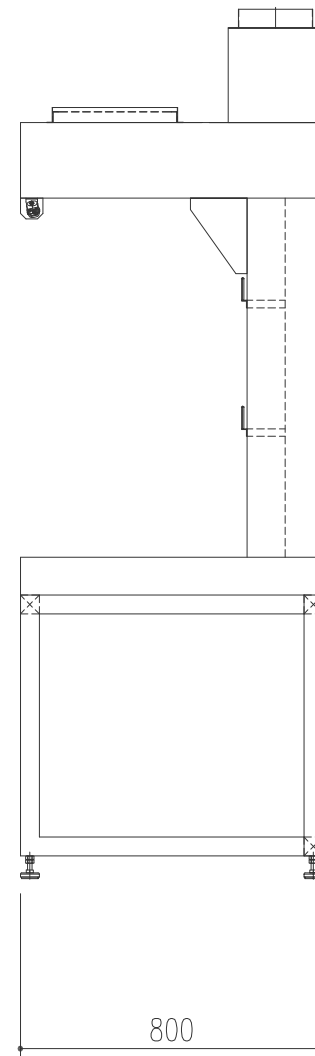
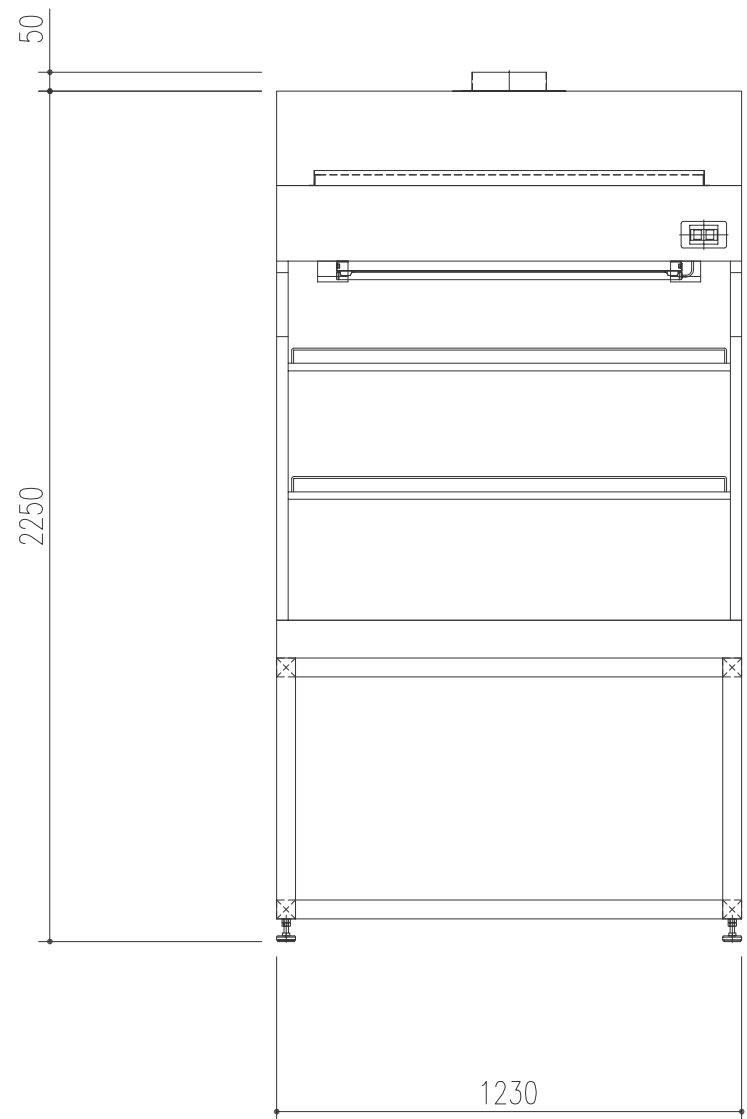
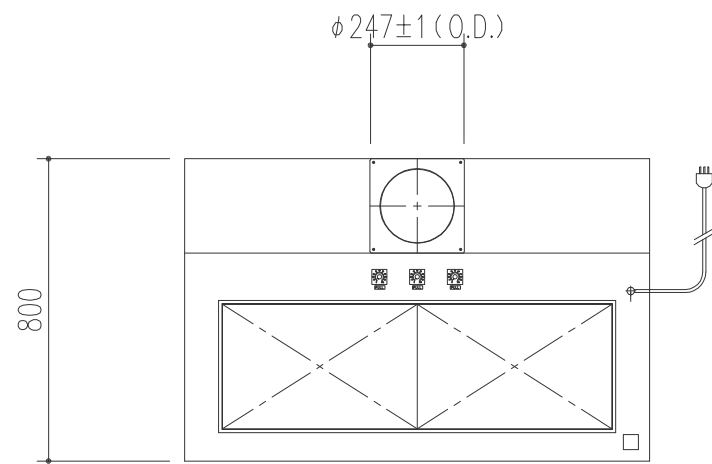
③プル型ストッカー
1階 切出室



名称	仕様
本体	材質：銅板製 メラミン焼付塗装（塗装色：黒）
電源ケーブル	3Pプラグ（アース付） アース可倒式 ケーブル長さ（L=3000）
スイッチ	送風機運転／停止
導風シート	樹脂製遮光シート（黒）
電源	AC100V 1φ 50Hz
排気風量	≒ 310CMH
製作台数	1台

参考図

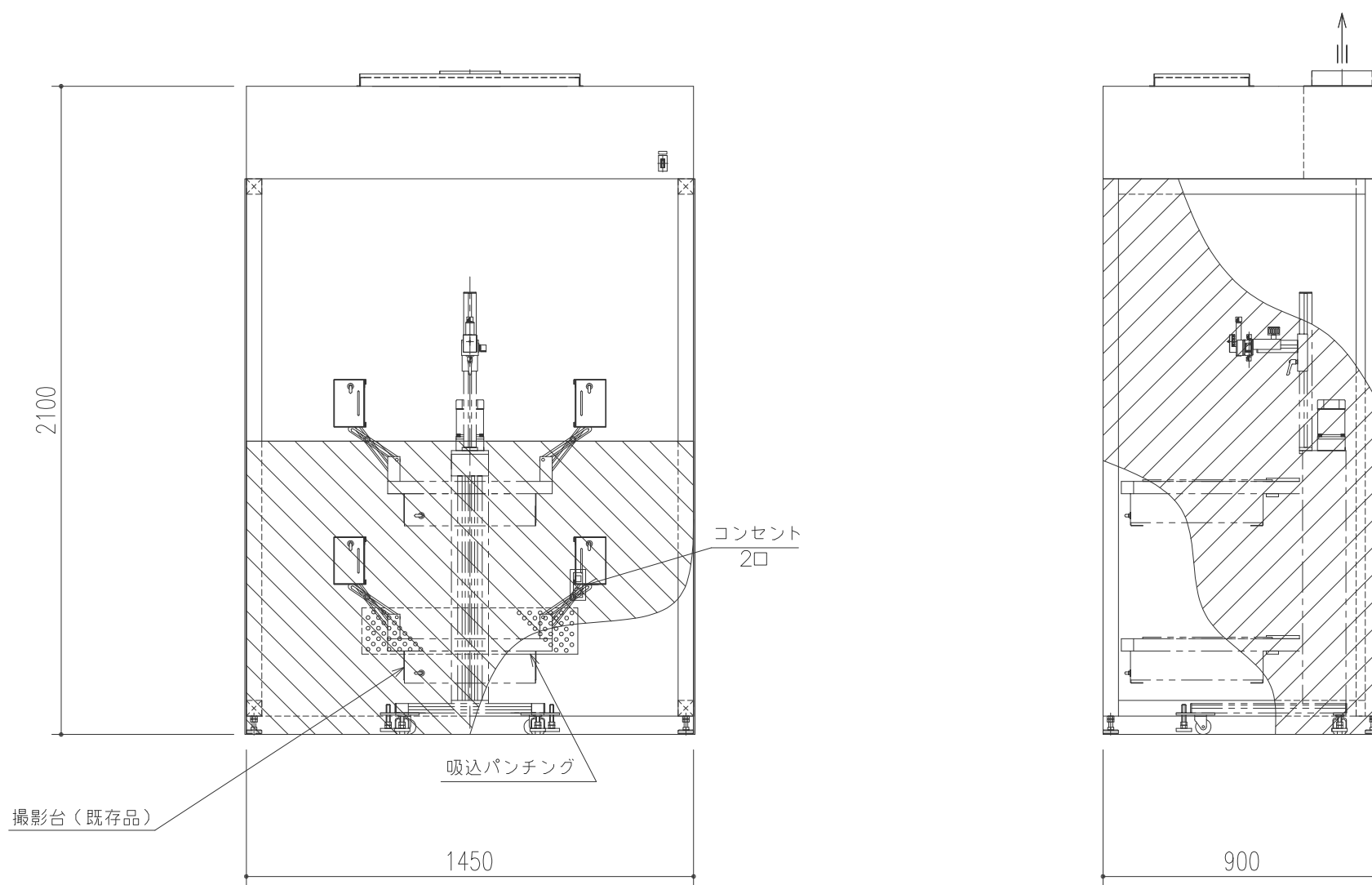
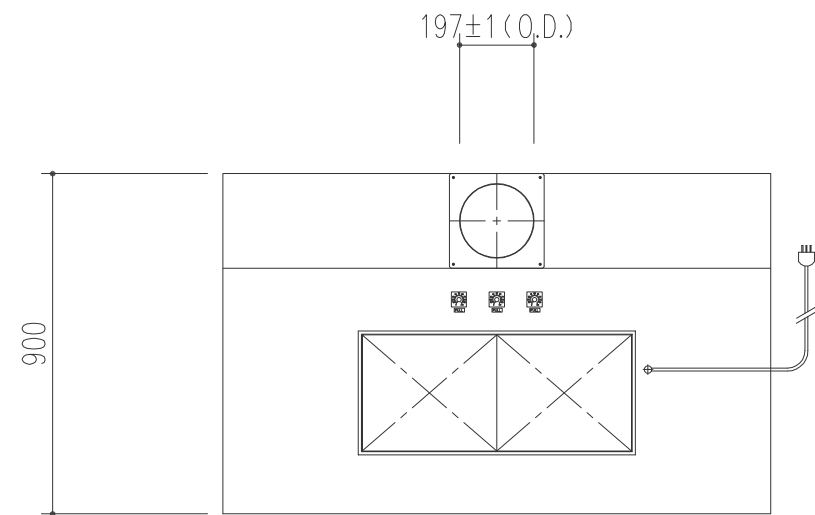
④撮影台用ブース
1階 切出室



名称	仕様
本体	材質：ステンレス製 HL仕上
電源ケーブル	3Pプラグ（アース付） アース可倒式 ケーブル長さ（L=3000）
スイッチ	運転・照明
照明	LED照明 昼光色
電源	AC100V 1φ 50Hz
排気風量	≒ 540CMH
製作台数	1台

参考図

⑤切出台
2階 病理室



名称	仕様
本体	材質：銅板製 メラミン焼付塗装（塗装色：黒）
電源ケーブル	3Pプラグ（アース付） アース可倒式 ケーブル長さ（L=3000）
スイッチ	送風機運転／停止
導風シート	樹脂製遮光シート（黒）
電源	AC100V 1φ 50Hz
排気風量	≒ 310CMH
製作台数	1台

参考図

⑥撮影台用ブース
2階 病理室